

COLONNE BIFACCIALI IN ALLUMINIO PORTA APPARECCHI



LINEA BIS

- Design sobrio ed elegante ideale per qualsiasi ambiente del terziario avanzato
- Colonna bifacciale disponibile in 3 differenti dimensioni: minicolonna di altezza 660 mm e colonne rispettivamente con corpo 1500 e 2700 mm che possono raggiungere un'altezza di 3700 mm (su richiesta 4900 mm)
- Telaio autoportante per le parti attive PEPITA ACTIVE
- Alimentazione possibile da contro-soffitto da pavimento sia affogato che rialzato, da soprapavimento
- Coperchio smontabile solo con l'uso di un attrezzo
- Scatole porta apparecchi conformi ai principali standard europei
- Possibilità di realizzare 4 scomparti all'interno del corpo della colonna, di cui due completamente segregati
- Garanzia di totale ispezionabilità e riconfigurazione
- Grado di protezione: IP40 (verificare il grado di protezione finale dell'impianto in funzione del tipo di prese utilizzate), IP52 tra base pavimento e sistemi sottopavimento (Norma 64-8 522.3 e 522.4 commento)
- Imballo studiato per garantire la massima protezione



Gamma e applicazioni 196
Tavola generale di riferimento 198
Informazioni tecniche specifiche 198

LINEA BIS

Gamma e applicazioni

INSTALLAZIONE SOPRA-SOTTO PAVIMENTO

TELAIO AUTOPORTANTE 4 MODULI
 Telaio autoportante per parti attive PEPITA ACTIVE consultare pag. 19

SAN-6
 Scatola porta apparecchi

SEP-E
 Separatore

CMA-4N
 Centralina per quattro interruttori automatici

ANTI-SKID
 Antiscivolo

SAN-6
 Scatola porta apparecchi

CMA-4N
 Centralina per quattro interruttori automatici

BIS2700

BIS1500

BIS660

BIS1500

- SEP-E Separatore
- CMA-4N Centralina per quattro interruttori automatici

BIS2700

- SAN-3 Scatola porta apparecchi
- SA-MN Supporto porta apparecchi

BIS660

- TELAIO AUTOPORTANTE 4 MODULI
Telaio autoportante per parti attive PEPITA ACTIVE consultare pag. 19

Per ambienti particolari laddove i soffitti sono ad una altezza superiore ai 3,7 metri è possibile disporre a commessa di una versione di colonna BIS idonea a coprire luci pavimento-soffitto di 4,9 metri.

Numero Verde
800-281525

BIS

Tavola generale di riferimento

INSTALLAZIONE SOPRA-SOTTO PAVIMENTO

COLONNE BIFACCIALI IN ALLUMINIO PORTA APPARECCHI



SCATOLE E TELAIO PORTA APPARECCHI

 SCATOLA PORTA APPARECCHI INTERASSE 60/67	 SCATOLA PORTA APPARECCHI INTERASSE 83,5 3 MODULI PROF. 57 mm	 SCATOLA PORTA APPARECCHI INTERASSE 100 6/4 MODULI PROF. 57 mm	 SUPPORTO PORTA APPARECCHI INTERASSE 60/145	 TELAIO AUTOPORTANTE 4 MODULI PER PARTI ATTIVE PEPITA ACTIVE
---	---	--	---	--

DIMENSIONI (B x H) mm	BIS		sezione mm ²		SA-E	SAN-3	SAN-6	SA-MN	TELAIO 4 AP BIS
	Codice	confezione pezzi	A	B	Codice	Codice	Codice	Codice	Codice
 BIS 660 130x130 h minicolonna 660	AN = 03073 NR = 03074 AO = 03041	1 ⁽¹⁾	7000	6500	05801	02295	02296	02294	04288
 BIS 1500 130x130 h colonna 1500 h con telescopico 3700	AN = 03075 NR = 03076 AO = 03042	1 ⁽¹⁾	7000	6500	05801	02295	02296	02294	04288
 BIS 2700 130x130 h colonna 2700 h con telescopico 3700	AN = 03077 NR = 03078 AO = 03043	1 ⁽¹⁾	7000	6500	05801	02295	02296	02294	04288

PAGINE INFORMAZIONI TECNICHE SPECIFICHE

PAG. 200

⁽¹⁾ Fornite complete di morsetti di terra

ALTRI COMPONENTI INTERNI ED ESTERNI

 CENTRALINA PER INTERRUTTORI AUTOMATICI	 ANTISCIVOLO FISSAGGIO	 ELEMENTO	 SEPARATORE LUNGHEZZA 2 m
 CMA-4N	 ANTI-SKID	 ZP1	 SEP-E
Codice	Codice	Codice	Codice
03079	03080	06560	00857

AN alluminio anodizzato
 AO alluminio opaco
 NR nero ardesia
 EN 50085-2-2
 EN 50085-2-4
 40 grado IP (verificare il grado di protezione finale dell'impianto in funzione del tipo di prese utilizzate)
 IK08 resistenza all'urto (sul tratto rettilineo della colonna fino a IK10)

Installazioni in ambienti altezza 5 metri



Per ambienti particolari, con soffitti di altezza superiore ai 3,7 metri, è possibile disporre a commessa di una versione di colonna BIS idonea a coprire luci pavimento-soffitto di 4,9 metri.

Per informazioni tecniche e commerciali rivolgersi all'agenzia di zona (elenco completo in terza di copertina) oppure

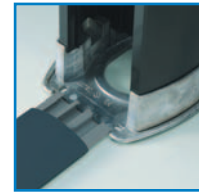
all'indirizzo installazione@bocchiotti.it
 al Numero Verde **800-281525**

LINEA BIS

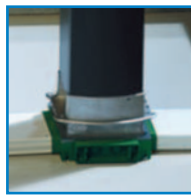
Installazione con CSP-N



Le colonne BIS sono perfettamente integrabili con il canale sopra-pavimento CSP-N. L'operazione da eseguire è estremamente semplice: è sufficiente mandare in battuta il canale alla base tecnica nella sede dedicata e tagliare il raccordo di finitura seguendo le opportune linee di riferimento.



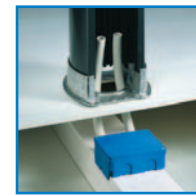
Installazione con METRO' Fast



La base delle colonne BIS è studiata per garantire l'integrazione con il canale sottopavimento

affogato METRO' Fast. Utilizzando la scatola MCD-T-C del METRO' Fast si garantisce una totale rigidità meccanica dell'installazione grazie alla base metallica.

Installazione con TUNNEL Fast



Le colonne BIS sono integrabili anche con il canale TUNNEL Fast idoneo per impianti in pavimenti flottanti. Attraverso il foro presente sulla base

è possibile estrarre i tubi corrugati per portare l'alimentazione alle utenze installate sulla colonna.

Massimo numero di scatole alloggiabili su colonna BIS 660

Su ciascuna faccia di colonna BIS 660 è possibile realizzare una delle seguenti installazioni:

- n. 2 SAN-6 + n. 1 SAN-3
- n. 4 SAN-3
- n. 2 SAN-3 + n. 1 CMA-4N



LINEA BIS

ESTETICA E PRATICITÀ

Un'estetica pulita ed essenziale combinata con l'estrema praticità di installazione fanno della linea di colonne in alluminio BIS la soluzione perfetta per qualsiasi esigenza. Ideali per ogni ambiente grazie alle 3 versioni cromatiche disponibili: alluminio anodizzato, alluminio opaco e nero.

Telaio autoportante



- Il nuovo telaio autoportante a 4 moduli per le colonne bifacciali BIS consente l'installazione delle parti attive PEPITA ACTIVE



- Flessibilità e versatilità caratterizzano questa linea di prodotti, coniugando un'estetica gradevole con la semplicità di assemblaggio e messa in opera



- La linea pulita e perfettamente integrata con il coperchio si coniuga con la cornice cromata nella parte frontale delle parti attive

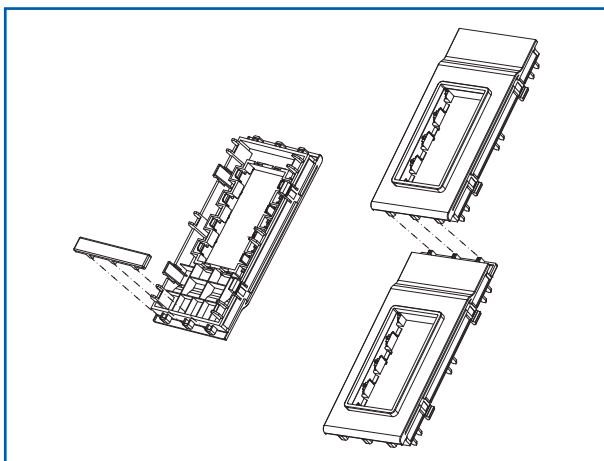
LINEA BIS



- Il montaggio del telaio autoportante sul corpo colonna è reso agevole dagli agganci a scatto: è sufficiente una semplice pressione sulla parte frontale del telaio stesso, senza necessità di utilizzo di utensili



- Le operazioni da eseguire per lo smontaggio del telaio autoportante sono altrettanto semplici: dopo aver fatto scorrere leggermente i coperchi, è sufficiente fare leva con il cacciavite nelle apposite feritoie presenti sul telaio



Nel caso di installazione di due telai consecutivi viene fornito in dotazione un apposito giunto interno che permette un rapido accoppiamento e garantisce il grado di protezione IP40 richiesto dalle norme.

**Il telaio autoportante a 4 moduli
consente l'installazione delle parti attive**

PÈPITA ACTIVE
consultare pag. 19