

גוף תאורה דגם: BL-PA (פריזמטי 16")



גוף תאורה תעשייתי LOW BAY להתקנה בגבהים 6 - 12 מטר.

משמש להארת חנויות, מחסני מכר וכד'.

תא ציוד: יציקת אלומיניום צבועה בצבע Lektrokote להגנה-

נגד קורוזיה.

רפלקטור: אקרילי פריזמטי בקוטר 16" תוצרת Lexalite USA.

ניתן לכוון את הרפלקטור למס' מצבים כדי לקבל פיזורי אור

שונים.

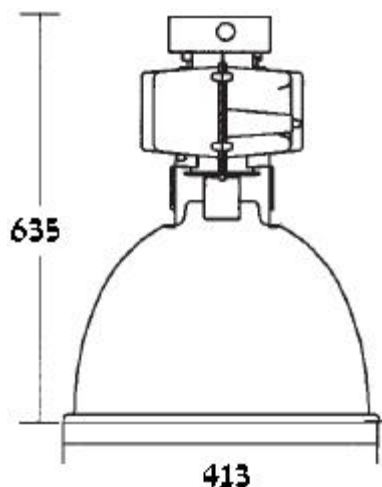
ציוד חשמלי: אוטורגולטור, ראקטור, PULSE START או לחלופין משנק

אלקטרוני.

התקנה: תליה ע"י וו תליה עם אבטחה נגד פתיחה.

משקל מקסימאלי (כולל רפלקטור): 13 ק"ג.

דרגת הגנה: DAMP LOCATION.



נורה	הספק	דגם
נל"ג	150W	BL-150S-PA
נל"ג	250W	BL-250S-PA
נל"ג	400W	BL-400S-PA
מ"ה	250W	BL-250H-PA
מ"ה	400W	BL-400H-PA